



# UT20-35P

2.000-3.500 kg

Especificaciones técnicas



Sencilla y Fiable

# UT20-35P Especificaciones

			UT1EV	UT1EV	UT1EV	UT1EV	UT1EV	UT1EV	UT1EV	UT1EV
Características	11	Fabricante		UT1EV	UT1EV	UT1EV	UT1EV	UT1EV	UT1EV	UT1EV
	12	Designación del modelo		UT20P	UT20P	UT25P	UT25P	UT30P	UT30P	UT35P
	13	Tipo de accionamiento: batería, diésel, GLP, red eléctrica		Diesel	GLP	Diesel	GLP	Diesel	GLP	Diesel
	14	Tipo de control: manual, a pie, de pie, sentado, recogepedidos		Sentado	Sentado	Sentado	Sentado	Sentado	Sentado	Sentado
	15	Capacidad de carga nominal	Q (kg)	2000	2000	2500	2500	3000	3000	3500
Peso	16	Centro de carga	c (mm)	500	500	500	500	500	500	500
	18	Distancia de la carga	x (mm)	470	470	470	470	480	480	485
	19	Distancia entre ejes (batalla)	y (mm)	1650	1650	1650	1650	1760	1760	1760
	2.1	Peso sin carga	kg	3440	3440	3765	3765	4255	4255	4555
	2.2	Carga por eje, delantero/ trasero con carga	kg	4815/625	4815/625	5530/735	5530/735	6480/755	6480/755	7195/860
Ruedas, y Cubiertas	2.3	Carga por eje, delantero/ trasero sin carga	kg	1640/1800	1640/1800	1560/2205	1560/2205	1765/2490	1765/2490	1890/2665
	3.1	Ruedas: L = neumáticas, V = bandajes, SE = ruedas superelásticas		L	L	L	L	L	L	L
	3.2	Medidas de las ruedas delanteras		7.00-12-12PR	7.00-12-12PR	7.00-12-12PR	7.00-12-12PR	28x9-15-12PR	28x9-15-12PR	28x9-15-12PR
	3.3	Medidas de las ruedas traseras		6.00-9-10PR	6.00-9-10PR	6.00-9-10PR	6.00-9-10PR	6.50-10-10PR	6.50-10-10PR	6.50-10-10PR
	3.5	Número de ruedas delanteras/ traseras (X= motriz)		2X/2	2X/2	2X/2	2X/2	2X/2	2X/2	2X/2
Dimensiones	3.6	Anchura de vía delantera	b10 (mm)	965	965	965	965	1005	1005	1005
	3.7	Anchura de vía trasera	b11 (mm)	970.5	970.5	970.5	970.5	973.5	973.5	973.5
	4.1	Inclinación del poste, delante ☒ /atrás ☒	grados	6/12	6/12	6/12	6/12	6/12	6/12	6/12
	4.2	Altura del poste, replegado	h1 (mm)	1985	1985	1985	1985	2010	2010	2160
	4.3	Elevación libre ▲	h2 (mm)	150	150	150	150	155	155	155
	4.4	Altura de elevación ▲	h3 (mm)	3000	3000	3000	3000	3000	3000	3000
	4.5	Altura del poste, extendido +	h4 (mm)	4045	4045	4045	4045	4140	4140	4140
	4.7	Altura del tejadillo protector ○	h6 (mm)	2140	2140	2140	2140	2170	2170	2170
	4.8	Altura del asiento ✕	h7 (mm)	1025	1025	1025	1025	1055	1055	1055
	4.12	Altura gancho de arrastre	h10 (mm)	320	320	320	320	350	350	350
	4.19	Longitud total	l1 (mm)	3600	3600	3670	3670	3820	3820	3870
	4.20	Longitud hasta la cara de horquillas	l2 (mm)	2530	2530	2600	2600	2750	2750	2800
	4.21	Anchura total, eje estándar/eje ancho	b1/b2 (mm)	1155/1600	1155/1600	1155/1600	1155/1600	1225/1725	1225/1725	1225/1725
	4.22	Dimensiones de la horquilla	s/e/l (mm)	40/122/1070	40/122/1070	40/122/1070	40/122/1070	45/122/1070	45/122/1070	50/122/1070
	4.23	Tablero porta horquillas según DIN 15173. Clase, A/B		▯A	▯A	▯A	▯A	▯A	▯A	▯A
	4.24	Anchura tablero porta horquillas ▽	b3 (mm)	1118	1118	1118	1118	1200	1200	1200
Rendimiento	4.31	Altura libre sobre el suelo bajo el poste, con carga	m1 (mm)	90	90	90	90	110	110	110
	4.32	Altura libre sobre el suelo, desde el centro de la distancia entre ejes	m2 (mm)	135	135	135	135	165	165	165
	4.33	Ancho de pasillo con paletas 1000 mm largo x 1200 mm ancho	Ast (mm)	3845	3845	3905	3905	4055	4055	4095
	4.34	Ancho de pasillo con paletas 800 mm ancho x 1200 mm largo	Ast (mm)	4045	4045	4105	4105	4255	4255	4295
	4.35	Radio de giro exterior	Wa (mm)	2175	2175	2235	2235	2375	2375	2415
	4.36	Radio de giro interior	b13 (mm)	190	190	190	190	200	200	200
	5.1	Velocidad de traslación con/sin carga	km/h	19.9/20.4	19.8/20.3	19.7/20.2	19.5/20.0	17.6/18.0	17.1/17.6	17.0/18.0
	5.2	Velocidad de elevación con/sin carga	m/s	0.53/0.58	0.50/0.54	0.53/0.58	0.50/0.54	0.45/0.50	0.41/0.45	0.35/0.38
5.3	Velocidad de descenso con/sin carga	m/s	0.50/0.45	0.50/0.45	0.50/0.45	0.50/0.45	0.5/0.45	0.5/0.45	0.5/0.45	
Motor	5.5	Fuerza de arrastre con/sin carga a 1,6 km/h	N	13800/11250	21250/11250	13800/10700	21250/10700	20700/12100	19500/12100	20700/13000
		Fuerza de arrastre con/sin carga a 4,8 km/h	N	12100/11250	17000/11250	12100/10700	17000/10700	18100/12100	17100/12100	18100/13000
	5.6	Fuerza de arrastre máxima con/sin carga	N	17250/11250	14800/11250	17250/10700	14800/10700	25875/12100	24375/12100	25875/13000
	5.7	Pendiente superable con/sin carga a 1,6 km/h	%	23/30	29/30	20/26	25/26	26/26	25/26	23/26
	5.8	Pendiente superable con/sin carga a 4,8 km/h	%	20/30	25/30	17/26	21/26	23/26	21/26	20/26
Otro	5.9	Tiempo de Aceleración con/sin carga	sec	15/10	14/9	15/10	14/9	13/8	14/9	13/8
	5.10	Freno de servicio		Hidráulico	Hidráulico	Hidráulico	Hidráulico	Hidráulico	Hidráulico	Hidráulico
	7.1	Fabricante/tipo de motor		YANMAR/4TNE92	GCT/K25	YANMAR/4TNE92	GCT/K25	YANMAR/4TNE98	GCT/K25	YANMAR/4TNE98
	7.2	Potencia del motor, según ISO1585	kW	32.8	38	32.8	38	42.1	38	42.1
	7.3	Revoluciones	rpm	2450	2400	2450	2400	2300	2400	2300
Otro	7.4	Número de cilindros/cilindrada	cm3	4/2659	4/2488	4/2659	4/2488	4/3319	4/2488	4/3319
	7.5	Consumo de combustible de acuerdo con el ciclo VDI	l/h o kg/h	2.6	3.5	2.6	3.5	4.6	4.3	4.6
	8.1	Control de tracción		Automático	Automático	Automático	Automático	Automático	Automático	Automático
	8.2	Presión de trabajo para implementos	bar	0-145	0-145	0-145	0-145	0-145	0-145	0-145
	8.3	Caudal hidráulico para implementos ●	l/min	50	50	50	50	50	50	50
Otro	8.4	Nivel medio de ruido al oído del operario ★	dB(A)	84	84	84	84	84	84	84
		Nivel medio de ruido dentro de la carretilla 2001/14/EC	dB	103	103	103	103	103	103	103
	8.5	Tipo de acoplamiento de remolque		Pasador	Pasador	Pasador	Pasador	Pasador	Pasador	Pasador

★ Valores obtenidos durante los ciclos de prueba y basados en la norma EN12053

- ▲ Cara inferior de las horquillas
- ✕ Asiento con suspensión total especificado
- + Sin rejilla apoyo de carga

- ▯ Añadir 32 mm con rejilla apoyo de carga
- h6 sujeta a una tolerancia de +/- 5 mm. Cuando se instala asiento de suspensión total o cabina, la altura del tejadillo se incrementa en 60mm.
- Variable

Las especificaciones técnicas están basadas en VDI 2198, con la siguiente configuración: Carretilla completa con poste de 2 etapas de elevación libre limitada de 3000 mm, tablero porta - horquillas estándar, horquillas de 1070 mm de longitud, tejadillo protector estándar, ruedas neumáticas.

## UT20-25P Tabla de Postes

Tipo de Poste	Altura máxima de horquillas (mm)	Altura replegado (mm)	Altura total extendido		Elevación Libre		Inclinación del Mástil Adelante / Atrás (grados)
			Sin rejilla apoyo de carga (mm)	Con rejilla apoyo de carga (mm)	Sin rejilla apoyo de carga (mm)	Con rejilla apoyo de carga (mm)	
2 etapas sin elevación libre (LFL)	3000	1985	3625	4045	150	150	6/12
	3300	2135	3925	4345	150	150	6/12
	3600	2335	4225	4645	150	150	6/12
	4300	2735	4925	5345	150	150	6/6
	4500	2835	5125	5545	150	150	6/6
2 etp. con elevación libre (FFL)	3300	2145	3952	4345	1493	1100	6/12
3 etapas con elevación libre (FFL)	4500	2110	5242	5605	1428	1065	6/6
	4800	2210	5492	5855	1528	1165	6/6
	5500	2440	6192	6555	1758	1395	3/6

## UT30P Tabla de Postes

Tipo de Poste	Altura máxima de horquillas (mm)	Altura replegado (mm)	Altura total extendido		Elevación Libre		Inclinación del Mástil Adelante / Atrás (grados)
			Sin rejilla apoyo de carga (mm)	Con rejilla apoyo de carga (mm)	Sin rejilla apoyo de carga (mm)	Con rejilla apoyo de carga (mm)	
2 etapas sin elevación libre (LFL)	3000	2010	3665	4130	155	155	6/12
	3300	2160	3965	4430	155	155	6/12
	3600	2370	4265	4730	155	155	6/12
	4300	2770	4965	5430	155	155	6/6
	4500	2870	5165	5630	155	155	6/6
2 etp. con elevación libre (FFL)	3300	2225	4045	4445	1490	1090	6/12
3 etapas con elevación libre (FFL)	4500	2160	5300	5695	1425	1030	6/6
	4800	2260	5550	5945	1525	1130	6/6
	5500	2490	6250	6645	1755	1360	3/6

## UT35P Tabla de Postes

Tipo de Poste	Altura máxima de horquillas (mm)	Altura replegado (mm)	Altura total extendido		Elevación Libre		Inclinación del Mástil Adelante / Atrás (grados)
			Sin rejilla apoyo de carga (mm)	Con rejilla apoyo de carga (mm)	Sin rejilla apoyo de carga (mm)	Con rejilla apoyo de carga (mm)	
2 etapas sin elevación libre (LFL)	3000	2160	3810	4130	155	155	6/12
	3300	2310	4110	4430	155	155	6/12
	3600	2460	4410	4730	155	155	6/12
	4300	2860	5110	5430	155	155	6/6
	4500	2960	5310	5630	155	155	6/6
2 etp. con elevación libre (FFL)	3300	2375	4170	4440	1515	1245	6/12
3 etapas con elevación libre (FFL)	4500	2260	5305	5640	1465	1130	6/6
	4800	2354	5605	5940	1565	1230	6/6
	5500	2605	6305	6640	1795	1460	3/6

## UT20-25P Tabla de Capacidades

Capacidad en kg @ 500 mm de centro de carga

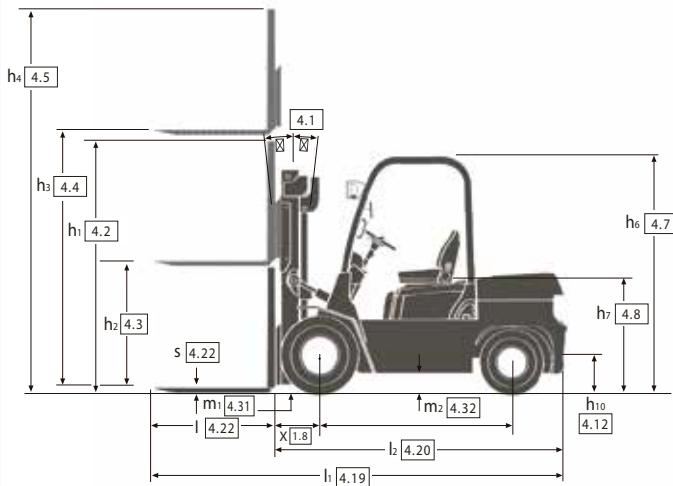
Tipo de Poste	Altura máxima de horquillas (mm)	Ruedas Neumáticas				Ruedas Superelásticas			
		Sin Desplazador Lateral Integrado		Con Desplazador Lateral Integrado		Sin Desplazador Lateral Integrado		Con Desplazador Lateral Integrado	
		UT20P	UT25P	UT20P	UT25P	UT20P	UT25P	UT20P	UT25P
2 etapas sin elevación libre (LFL)	3000	2000	2500	1900	2400	2000	2500	1900	2400
	3300	2000	2500	1900	2400	2000	2500	1900	2400
	3600	2000	2500	1900	2400	2000	2500	1900	2400
	4300	1800	2100	1700	2000	1800	2200	1700	2100
	4500	1700	2000	1600	1900	1750	2100	1650	2000
2 etp. con elevación libre (FFL)	3300	2000	2500	1900	2400	2000	2500	1900	2400
3 etapas con elevación libre (FFL)	4500	1600	1900	1500	1800	1700	2000	1600	1900
	4800	1500	1700	1400	1600	1600	1850	1500	1750
	5500	1100	1250	1000	1150	1200	1350	1100	1250

## UT30-35P Tabla de Capacidades

Capacidad en kg @ 500 mm de centro de carga

Tipo de Poste	Altura máxima de horquillas (mm)	Ruedas Neumáticas				Ruedas Superelásticas			
		Sin Desplazador Lateral Integrado		Con Desplazador Lateral Integrado		Sin Desplazador Lateral Integrado		Con Desplazador Lateral Integrado	
		UT30P	UT35P	UT30P	UT35P	UT30P	UT35P	UT30P	UT35P
2 etapas sin elevación libre (LFL)	3000	3000	3500	2900	3400	3000	3500	2900	3400
	3300	3000	3500	2900	3400	3000	3500	2900	3400
	3600	3000	3500	2900	3400	3000	3500	2900	3400
	4300	2700	3000	2600	2900	2700	3100	2600	3000
	4500	2550	2850	2450	2750	2600	2950	2500	2850
2 etp. con elevación libre (FFL)	3300	3000	3500	2900	3400	3000	3500	2900	3400
3 etapas con elevación libre (FFL)	4500	2400	2700	2300	2600	2500	2800	2400	2700
	4800	2250	2450	2150	2350	2350	2600	2250	2500
	5500	1700	1850	1600	1750	1800	1950	1700	1850

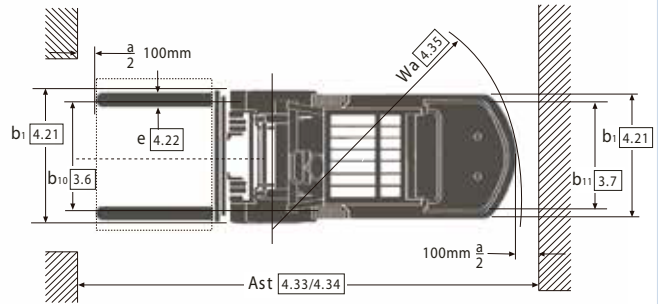
## Dimensiones de las carretillas



$$Ast = Wa + x + l6 + a$$

a = Margen de seguridad mínima de 200 mm

l6 = Longitud de Carga



## Visión general

### Sencilla y Fiable

La gama UTILEV® de carretillas elevadoras asequibles ofrece soluciones de manutención fiables y de buena relación coste eficacia para aplicaciones de numerosas industrias, especialmente en aquellos casos en que los usuarios necesitan equipos sin funcionalidades o accesorios avanzados.

La gama de productos ha sido diseñada para ser fácil de operar y mantener, y está respaldado por una garantía de disponibilidad de piezas estándar y completa.

Además, se dispone de una red de distribuidores experimentados para prestar mantenimiento y apoyo siempre que sea necesario.

### Sencillez de uso

El compartimento del carretillero tiene un diseño ergonómico, con una disposición familiar de tipo automovilístico, lo que significa que los conductores podrán trabajar de

manera confortable, evitando el cansancio durante las operaciones.

La gama existente de características, funcionalidades y opciones estándar ayuda a asegurar que la carretilla esté configurada de acuerdo con las necesidades de la aplicación.

### Facilidad de mantenimiento

Gracias a la sencillez de los componentes y especificaciones, los trabajos de servicio y mantenimiento se pueden llevar a cabo con rapidez y facilidad, incluso cuando no se disponga de ordenadores personales (PC), ordenadores portátiles o herramientas de diagnósticos.

### Propiedad asequible

Gracias a la utilización de componentes probados, robustos y de alta calidad, al eficiente filtrado y a la excelente refrigeración, se consigue un funcionamiento fiable y un menor desgaste por el uso normal. Todo esto, junto con la rápida disponibilidad de recambios en buenas condiciones

## Capacidades Nominales

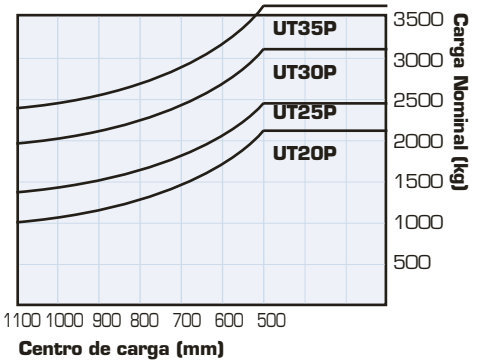
de precio, ayuda a reducir los costes de servicio y mantenimiento.

### Centro de Carga

Distancia de horquillas al centro de gravedad de la carga.

### Carga Nominal

Basada en postes verticales como se muestra en la tabla VDI.



## Características y funcionalidades

### Las características y funcionalidades estándar incluyen las siguientes:

2.0-2.5T - Yanmar 2.6L Diésel o GCT 2.5L GLP	Manija de agarre de entrada	Manual del usuario
3.0-3.5T - Yanmar 3.3L Diésel o GCT 2.5L GLP	Pantalla de tablero de instrumentos: Indicador de combustible (Diésel), Cuentahoras LCD, Luces de advertencia de Temperatura del agua/Temperatura del aceite/Nivel de aceite de la transmisión	Garantía del fabricante de 12 meses / 2000 Horas
Transmisión : Powershift, 1 velocidad	Espejos retrovisores	<b>Las opciones incluyen las siguientes :</b>
Mástil : 2 etapas LFL 3000 mm	Rejilla soporte de carga	Escape curvado hacia arriba
Tablero : 1038 mm Clase II o 1100 mm Clase II o III	Inclinación del mástil - 6° hacia delante / 12° hacia atrás	Silenciador - GLP solamente con catalizador de 3 vías
Horquillas : 1070 x 122 x 40 mm Clase II o 1070 x 122 x 45/50 mm Clase III	Luz estroboscópica (montada magnéticamente)	Admisión de aire con predepurador
Ruedas motrices de neumáticos 7.00-12-12PR o 28x9-15-12PR	Alarma acústica de marcha atrás	Mástiles de 2 etapas FFL; Mástiles de 2 etapas FFL y Mástiles de 3 etapas FFL
Ruedas directrices de neumáticos 6.00-9-10PR o 6.50-10-10PR	Kit de luces - 2 x trabajo delanteras, 2 x intermitentes delanteras, intermitentes traseras/cola/frenos/marcha atrás	Mástiles 3° hacia delante / 6° hacia atrás
Palancas manuales de dos funciones montadas en el salpicadero - Elevación/Inclinación	Escape contrapeso	Tableros - 1100, 1200, 1250, 1500 mm (Clase II - III)
Palanca direccional Marcha adelante / Marcha atrás	Radiador con refrigerador de aceite de la transmisión	Horquillas 1150 & 1220 mm (Clase II - III)
Freno de estacionamiento manual	Filtro de aire ciclónico	Desplazamiento lateral integral o desplazamiento lateral integral con posicionador de horquillas
Disposición de tres pedales con marcha lenta mecánica	Soporte de depósito fijo (carretillas de GLP)	Grupos de válvulas y mangueras - 3 y 4 vías
Asiento sin suspensión (vinilo) con cinturón de seguridad	Capacidad del depósito de combustible - UT20-25P = 60 L, UT30-35P = 70 L	Cabina con/ sin calefacción ○
Volante con pomo giratorio	Caja de herramientas	Asiento de suspensión total ○
Dirección asistida y Columna de dirección de inclinación ajustable	Pasador de remolcado	Luz de trabajo trasera
Arranque con interruptor de llave de contacto		Eje delantero con doble rueda
		Ruedas motrices y directrices superelásticas y/o sin huella